

Высокоэффективный датчик избыточного давления модели EJA430E имеет монокристаллический кремниевый резонансный чувствительный элемент и может быть использован для измерения давления жидкости, газа или пара. Его выходной сигнал 4–20 мА постоянного тока соответствует величине измеренного давления. Датчик обеспечивает быстрый отклик, позволяет осуществлять дистанционный контроль и установку параметров посредством цифровой связи с BRAIN или HART-коммуникатором, и имеет функцию самодиагностики. Также можно использовать протоколы FOUNDATION Fieldbus, PROFIBUS PA и шину 1...5 В пост.тока с протоколом HART (Low Power).

Все модели серии EJA-E в стандартной конфигурации сертифицированы по безопасности как удовлетворяющие уровню SIL 2, за исключением случаев применения с Fieldbus, PROFIBUS и Low Power.



■ СТАНДАРТНЫЕ ТЕХНИЧЕСКИЕ ХАРАКТЕРИСТИКИ

Касательно датчиков, обозначенных «◇», с протоколом цифровой связи Fieldbus см. GS 01C31T02-01R с протоколом связи PROFIBUS PA см. . GS 01C31T04-01R.

□ ПРЕДЕЛЫ ШКАЛЫ И ДИАПАЗОН ИЗМЕРЕНИЙ

| Шкала (Ш) и диапазон измерений (ДИ) | | МПа | psi (/D1) | бар (/D3) | кгс/см ² (/D4) |
|-------------------------------------|----|----------------|---------------------------|-----------|---------------------------|
| H | Ш | 5...500 кПа | 20... 2000 дюймов в. ст. | 0,05...5 | 0,05...5 |
| | ДИ | -100...500 кПа | -400...2000 дюймов в. ст. | -1...5 | -1...5 |
| A | Ш | 0,03...3,5 | 4,3...500 | 0,3...35 | 0,3...35 |
| | ДИ | -0,1...3,5 | -14,5...500 | -1...35 | -1...35 |
| B | Ш | 0,14...16 | 20...2300 | 1,4...160 | 1,4...160 |
| | ДИ | -0,1...16 | -14,5...2300 | -1...160 | -1...160 |

□ РАБОЧИЕ ХАРАКТЕРИСТИКИ

Калиброванная шкала с отсчётом от нуля, линейный выход, код "S" для материала частей, контактирующих с рабочей средой, заполнение капсулы силиконовым маслом, если не оговаривается иначе.

При рассмотрении связи через шину Fieldbus и PROFIBUS PA используйте вместо шкалы в дальнейших спецификациях калиброванный диапазон.

Соответствие технических характеристик

Соответствие рабочих характеристик датчиков серии EJA-E характеристикам, заявленным в спецификации, гарантируется в интервале не менее $\pm 3\sigma$.

Базовая погрешность калиброванной шкалы (включая влияние нелинейности, гистерезиса и повторяемости)

| Шкала | | H |
|--|-----------|--|
| Базовая погрешность | X ≤ шкалы | $\pm 0,055$ от шкалы |
| | X > шкалы | $\pm (0,01+0,0063 \text{ ВПИ/шкала})\%$ от шкалы |
| X | | 70 кПа (280 дюймов в. ст.) |
| ВПИ (верхний предел диапазона измерения) | | 500 кПа (2000 дюймов в. ст.) |

| Шкала | | A | B |
|--|-----------|--|-------------------|
| Базовая погрешность | X ≤ шкалы | $\pm 0,055$ от шкалы | |
| | X > шкалы | $\pm (0,01+0,0045 \text{ ВПИ/шкала})\%$ от шкалы | |
| X | | 0,35 МПа (50 psi) | 1,6 МПа (230 psi) |
| ВПИ (верхний предел диапазона измерения) | | 3,5 МПа (500 psi) | 16 МПа (2300 psi) |

[Когда указан код /НАС]

| Шкала | | Н |
|--|----------------|---|
| Базовая погрешность | $X \leq$ шкалы | $\pm 0,04$ от шкалы |
| | $X >$ шкалы | $\pm (0,005+0,0049 \text{ ВПИ/шкала})\%$ от шкалы |
| | X | 70 кПа (280 дюймов в. ст.) |
| ВПИ (верхний предел диапазона измерения) | | 500 кПа (2000 дюймов в. ст.) |

| Шкала | | A | B |
|--|----------------|---|-------------------|
| Базовая погрешность | $X \leq$ шкалы | $\pm 0,04$ от шкалы | |
| | $X >$ шкалы | $\pm (0,005+0,0035 \text{ ВПИ/шкала})\%$ от шкалы | |
| | X | 0,35 МПа (50 psi) | 1,6 МПа (230 psi) |
| ВПИ (верхний предел диапазона измерения) | | 3,5 МПа (500 psi) | 16 МПа (2300 psi) |

Влияние изменения температуры окружающей среды на 28°C (50°F)

| Капсула | Погрешность |
|---------|--------------------------------------|
| Н | $\pm (0,04\%$ от шкалы + 0,02% ВПИ) |
| A и B | $\pm (0,04\%$ от шкалы + 0,014% ВПИ) |

Стабильность (Все нормальные рабочие состояния)

$\pm 0,1\%$ от ВПИ в течение 7 лет

Влияние напряжения питания (Выходной сигнал с кодами D и J)

$\pm 0,005$ на Вольт (от 21,6 до 32 В постоянного тока, 350 Ом).

Влияние вибрацийКод корпуса усилителя 1 и 3:

Меньше 0,1% ВПИ при тестировании на соответствие требованиям IEC60770-1 приборов или трубопроводов с высоким уровнем вибраций (10–60 Гц, сдвиг 0,21 мм / 60–2000 Гц 3 г)

Код корпуса усилителя 2:

Меньше $\pm 0,1\%$ ВПИ при тестировании на соответствие требованиям IEC60770-1 приборов при обычном применении или трубопроводов с низким уровнем вибраций (10–60 Гц, сдвиг 0,15 мм / 60–500 Гц 2 г)

Влияние положения при монтаже

Вращение в плоскости диафрагмы не оказывает влияния. Наклон на 90° вызывает сдвиг нуля до 0,4 кПа (1,6 дюймов в. ст.), который может быть устранен подстройкой нуля.

Время отклика (Все капсулы) “◇”

90 мс

150 мс для капсулы Н с кодом материала смачиваемых деталей Н, М, Т, А, D и В.

При установке программного демпфирования в ноль и включая время простоя, равное 45 мс (номинальное значение)

□ ФУНКЦИОНАЛЬНЫЕ ХАРАКТЕРИСТИКИ**Выходной сигнал “◇”****Для 4 – 20 мА HART / BRAIN (коды выходного сигнала D и J)**

2-х проводной выходной сигнал 4...20 мА постоянного тока с цифровой связью, с программированием линейности или «квадратного корня». При использовании протоколов BRAIN или HART FSK цифровой сигнал накладывается на аналоговый сигнал 4...20 мА.

Диапазон изменения выхода: от 3,6 до 21,6 мА

Пределы изменения выхода, удовлетворяющие NAMUR NE43, можно изменить при помощи опций C2 или C3.

Для 1...5 В HART (Код выходного сигнала Q)

Трех- или четырехпроводной выход малой мощности 1÷5 В пост. тока со связью HART, с программированием линейности или «квадратного корня». Протокол HART накладывается на сигнал 1÷5 В пост. тока.

Диапазон изменения выхода: от 0,9 до 5,4 В пост. тока.

Сигнализация о неисправности**Для 4 – 20 мА HART / BRAIN****(коды выходного сигнала D и J)**

Состояние выхода при отказе ЦПУ и ошибке аппаратуры:

Выход за верхнее значение шкалы: 110%, 21,6 мА постоянного тока или больше (стандарт)

Выход за нижнее значение шкалы: –5%, 3,2 мА постоянного тока или меньше.

Для 1...5 В HART**(код выходного сигнала Q)**

Состояние аналогового выхода при отказе ЦПУ и ошибке аппаратных средств:

Выход за ВЗШ: 110%, не менее 5,4 В пост. тока (стандартно)

Выход за НЗШ: –5%, не более 0,8 В пост. тока или менее

Константа времени демпфирования (1-го порядка)

Константа времени демпфирования усилителя устанавливается в интервале от 0 до 100 с и добавляется ко времени реакции.

Примечание: Если для протокола типа BRAIN демпфирование усилителя устанавливается меньшим, чем 0,5 с, связь во время операции иногда становится невозможной, особенно в случае динамического изменения выхода. Установка демпфирования, принимаемая по умолчанию, обеспечивает устойчивую связь.

Период обновления “◇”

Для давления: 45 мс

Пределы регулировки нуля

Нуль можно свободно передвигать как вверх так и вниз в границах верхнего и нижнего пределов диапазона капсулы.

Внешняя регулировка нуля

Внешняя регулировка нуля может осуществляться плавно с дискретностью 0,01% от шкалы.

Установка шкалы может выполняться по месту с помощью встроенного ЖК индикатора с переключателем диапазона.

Встроенный индикатор (ЖКД, опция) “◇”

5-разрядный цифровой дисплей, 6-разрядный дисплей единиц и столбиковая диаграмма.

Индикатор конфигурируется на периодическое отображение одного или до трех значений следующих переменных: давление в %, давление в масштабе, измеренное давление. Смотрите также раздел «Заводские установки».

Локальное задание параметров**(Коды выходного сигнала D, J и Q)**

Задание параметров винтом внешней регулировки нуля и кнопки (код встроенного индикатора E) предлагает простую и быструю установку параметров Номер тега, единицы измерений, НЗШ, ВЗШ, демпфирование, режим выхода (линейный/квадратный корень), дисплей выхода 1 и перенастройка диапазона с использованием фактического давления (НЗШ/ВЗШ).

Пределы давления разрыва:

69 МПа (10000 psi) для материала смачиваемых деталей с кодом S
47 МПа (6800 psi) для материала смачиваемых деталей с кодом отличным от S

Самодиагностика

Отказ ЦПУ, отказ аппаратуры, ошибка конфигурации и ошибка выхода за пределы диапазона для давления и температуры капсулы.

Также возможно задание конфигурируемой пользователем сигнализации процесса по нижнему/ верхнему значению для давления.

Функция характеристики сигнала (Выходной сигнал с кодами D, J и Q)

Конфигурируемая пользователем 10-сегментная функция характеристики сигнала для выхода 4–20 мА.

Сертификация SIL

Датчики серии EJA-E, за исключением моделей со связью по шине Fieldbus, PROFIBUS PA и 1-5 В пост.тока с HART (Low Power), сертифицированы на соответствие следующим стандартам:

IEC 61508: 2000; Части от 1 до 7

Функциональная безопасность электрических/ электронных/ с программируемой электроникой систем; SIL 2 для использования одного преобразователя; SIL 3 для использования двух преобразователей.

□ НОРМАЛЬНЫЕ УСЛОВИЯ ЭКСПЛУАТАЦИИ

(Пределы могут зависеть от кодов утверждения безопасности или особенностей опций)

Допустимая температура окружающей среды:

–40...85 °C (–40...185 °F)
–30...80 °C (–22...176 °F) с ЖК-дисплеем

Допустимая температура рабочей среды:

–40...120 °C (–40...248 °F)

Допустимая влажность окружающей среды:

от 0 до 100% относительной влажности

Максимальное избыточное давление

| Капсула | Давление |
|---------|--------------------|
| Н и А | 16 МПа (2300 psi) |
| В | 25 МПа (3600 psi)* |

*: 24 МПа (3400 psi) для смачиваемых деталей с кодом материала Н, М, Т, А, D и В.

Допустимые пределы рабочего давления (Силиконовое масло)**Максимальное рабочее давление**

| Капсула | Давление |
|---------|------------------------------|
| Н | 500 кПа (2000 дюймов в. ст.) |
| А | 3,5 МПа (500 psi) |
| В | 16 МПа (2300 psi) |

Минимальное рабочее давление

Смотрите приведенный ниже график

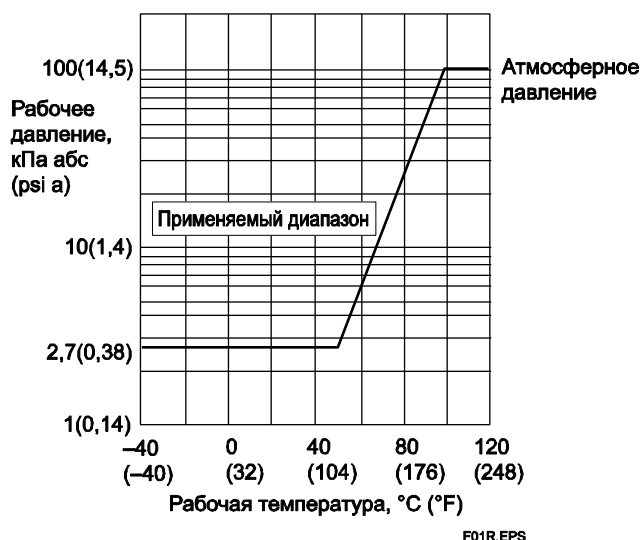


Рис. 1. Температура процесса и рабочее давление

Требования по питанию и нагрузке (Выходной сигнал с кодами D и J. Требования к электрическому оборудованию могут зависеть от кодов утверждения безопасности или особенностей опций)

Для источника питания 24 В постоянного тока можно использовать нагрузку до 550 Ом. Смотрите приведенный далее график.

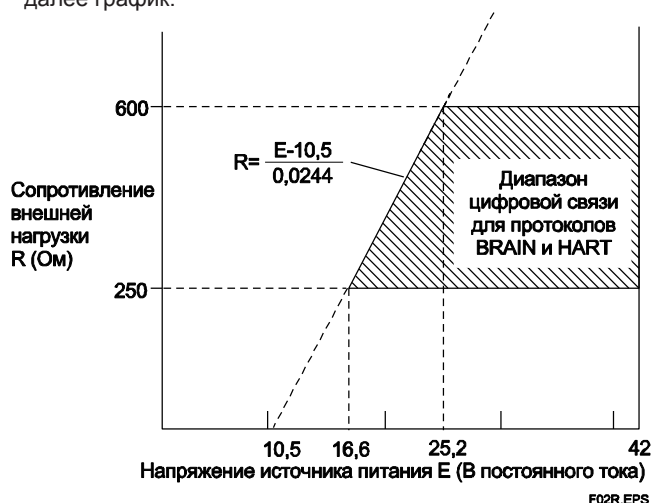


Рис. 2. Напряжение питания и сопротивление внешней нагрузки (коды выходного сигнала D и J)

Напряжение питания «◇»**Для 4 – 20 мА HART / BRAIN**

(коды выходного сигнала D и J)

от 10,5 до 42 В постоянного тока для датчика общего назначения и пожаробезопасного исполнения
от 10,5 до 32 В постоянного тока для датчика со встроенным грозозащитным разрядником (опция /A)
от 10,5 до 30 В постоянного тока для искробезопасного, взрывозащищенного исполнения и исполнения типа n

Для цифровой связи BRAIN или HART минимальное напряжение составляет 16,6 В постоянного тока

Для 1...5 В HART (код выходного сигнала Q)

Источник питания:

9...28 В пост.тока для универсального и пожаробезопасного типа.

Потребляемая мощность: от 0,96 до 3 мА, 27 мВт

Нагрузка для 4 – 20 мА HART / BRAIN

(код выходного сигнала D и J)

от 0 до 1290 Ом для работы

от 250 до 600 Ом для цифровой связи

Нагрузка выхода для 1...5 В HART

(код выходного сигнала Q)

Не ниже 1 МОм (входное полное сопротивление датчика)

Обратите внимание, что при 3-проводном соединении длина кабеля может повлиять на точность измерения выходного сигнала.

Требования к связи “◇”

(Требования к электрическому оборудованию могут зависеть от кодов утверждения безопасности)

По протоколу BRAIN:**Дистанция связи**

До 2 км (1,25 миль) при использовании кабеля с полиэтиленовой изоляцией (CEV) и оболочкой из ПВХ.

Расстояние передачи данных зависит от типа используемого кабеля.

Емкость нагрузки

Не более 0,22 мкФ

Индуктивность нагрузки

Не более 3,3 мГн

Входной импеданс устройства связи

10 кОм или выше при 2,4 кГц

Соответствие стандартам EMC:

EN61326-1 Класс А, Таблица 2 (Для применения в промышленных помещениях)

EN61326-2-3

EN61326-2-5 (для Fieldbus)

Соответствие стандартам европейской директивы для оборудования, работающего под давлением 97/23/ЕС:

Надлежащая инженерно-техническая практика.

Стандарты требований безопасности

EN 61010-1, EN 61010-2-030

C22.2 No.61010-1, C22.2 No.61010-2-030

• Высота места установки: Макс. 2,000 м над уровнем моря

• Категория установки: I

(Ожидаемое переходное напряжение – 330 В)

• Категория загрязнения: 2

• Для использования в помещениях и за их пределами

□ ФИЗИЧЕСКИЕ ХАРАКТЕРИСТИКИ**Материал частей, контактирующих с рабочей средой:**

Диафрагмы, фланцевые крышки, технологические патрубки, дренажные заглушки

См. п. «Модель и суффикс-коды».

Прокладки рабочих штуцеров

Тефлон (PTFE)

Фторированная резина для опций /N2, /N3.

Материал деталей, не контактирующих с рабочей средой:**Болты и гайки**

Углеродистая сталь В7, нержавеющая сталь

316L SST или 660 SST

Корпус

Литой из алюминиевого сплава с низким содержанием меди и с полиуретановым покрытием, насыщенного темно-зеленого цвета (Munsell 0,6GY3.1/2.0

или эквивалентный), или нержавеющая сталь ASTM CF-8M.

Класс защиты корпуса

IP66/IP67, Тип 4X

Кольцевые уплотнения круглого сечения крышки

Vuna-N, фторированная резина (опция)

Шильдик и фирменная табличка

316 SST

Жидкий наполнитель

Силиконовое или фторированное масло (опция)

Масса

[Код установки 7, 8 и 9]

2,8 кг (6,2 фунтов) без встроенного индикатора, крепежной скобы и рабочего штуцера для кода S материала смачиваемых деталей.

Для кода корпуса усилителя 2 масса на 1,5 кг (3,3 фунта) больше.

Подключения

См. п. «Модель и суффикс-коды».

Технологическое соединение фланца крышки: IEC61518.

<Сопутствующие приборы >

Распределитель питания: см. GS 01B04T01-02R или

GS 01B04T02-02R

Терминал BRAIN: см. GS 01C00A11-00R

<Ссылки >

- DPharp EJA, зарегистрированная торговая марка Yokogawa Electric Corporation
- Fieldmate; торговая марка Yokogawa Electric Corporation.
- Teflon; торговая марка E.I. DuPont de Nemours & Co.
- Hastelloy; торговая марка Haynes International Inc.
- HART; торговая марка HART Communication Foundation.
- FOUNDATION Fieldbus; торговая марка Fieldbus Foundation.
- PROFIBUS зарегистрированная торговая марка Profibus Nutzerorganisation e.v., Karlsruhe, Германия


Имена других компаний и названия изделий, используемые в настоящем материале, имеют зарегистрированные торговые марки или торговые марки соответствующих владельцев

■ МОДЕЛЬ И СУФФИКС-КОДЫ

| Модель | Суффикс-коды | Описание |
|--------------------------------------|--------------------------------|--|
| EJA 430E | | Датчик избыточного давления |
| Выходной сигнал | -D | 4...20 мА постоянного тока с цифровой связью (BRAIN протокол) |
| | -J | 4...20 мА постоянного тока с цифровой связью (протокол HART 5/HART 7) ¹ |
| | -F | Цифровая связь (FOUNDATION Fieldbus протокол, см. GS 01C31T02-01R) |
| | -G | Цифровая связь (протокол PROFIBUS PA, см. GS 01C31T04-01EN) |
| | -Q | Цифровая связь 1...5 В пост.тока с протоколом HART 7 (Low Power). |
| Диапазон (шкала) измерений (капсулы) | H | 5...500 кПа (20...2000 дюймов в. ст.) |
| | A | 0,03...3,5 МПа (4,3...500 psi) |
| | B | 0,14...16 МПа (20...2300 psi) |
| Материал смачиваемых деталей | <input type="checkbox"/> | Смотрите таблицу "Материал смачиваемых деталей". |
| Подсоединение к процессу | 0 | Без рабочего штуцера (внутренняя резьба Rc1/4 на фланцевых крышках) |
| | 1 | Рабочий штуцер с внутренней резьбой Rc1/4 |
| | 2 | Рабочий штуцер с внутренней резьбой Rc1/2 |
| | 3 | Рабочий штуцер с внутренней резьбой 1/4 NPT |
| | 4 | Рабочий штуцер с внутренней резьбой 1/2 NPT |
| | 5 | Без рабочего штуцера (внутренняя резьба 1/4 NPT на фланцевых крышках) |
| Материал болтов и гаек | J | Углеродистая сталь B7 |
| | G | 316L SST |
| | C | 660 SST |
| Монтаж | -3 | Вертикальная импульсная обвязка, высокое давление справа, рабочие штуцеры внизу |
| | -7 | Вертикальная импульсная обвязка, высокое давление слева, рабочие штуцеры внизу |
| | -8 | Горизонтальная импульсная обвязка, высокое давление справа |
| | -9 | Горизонтальная импульсная обвязка, высокое давление слева |
| | -B | Нижнее технологическое соединение, высокое давление на левой стороне ³ |
| | -U | Универсальный фланец ³ |
| Корпус усилителя | 1 | Литой из алюминиевого сплава |
| | 3 | Литой из алюминиевого сплава, коррозионно-стойкий ⁴ |
| | 2 | Нержавеющая сталь ASTM CF-8M ⁵ |
| Электрический подвод | 0 | Одно отверстие под электрический ввод без заглушки, внутренняя резьба G1/2 |
| | 2 | Два отверстия под электрический ввод без заглушки, внутренняя резьба 1/2 NPT |
| | 4 | Два отверстия под электрический ввод без заглушки, внутренняя резьба M20 |
| | 5 | Два отверстия под электрический ввод с одной заглушкой, внутренняя резьба G1/2 ⁶ |
| | 7 | Два отверстия под электрический ввод с одной заглушкой, внутренняя резьба 1/2 NPT ⁶ |
| | 9 | Два отверстия под электрический ввод с одной заглушкой, внутренняя резьба M20 ⁶ |
| | A | Два электрических соединения с внутренней резьбой G1/2 с заглушкой SUS316 |
| | C | Два электрических соединения с внутренней резьбой 1/2 NPT с заглушкой SUS316 |
| Встроенный индикатор | D | Цифровой ЖК дисплей ⁷ |
| | E | Цифровой ЖК дисплей с переключателем установки диапазона (кнопка) ⁶ |
| | N | (отсутствует) |
| Монтажная скоба | B | 304 SST монтаж на 2-дюйм. трубе, плоская скоба (для гориз. импульсн. обвязки) |
| | D | 304 SST или SCS13A монтаж на 2-дюйм. трубе, Г-образная скоба (для верт. импульсн. обвязки) |
| | J | 316 SST монтаж на 2-дюйм. трубе, плоская скоба (для гориз. импульсн. обвязки) |
| | K | 316 SST или SCS13A монтаж на 2-дюйм. трубе, Г-образная скоба (для верт. импульсн. обвязки) |
| | M | 316 SST монтаж на 2-дюйм. трубе (для нижнего технологического соединения) |
| | N | (отсутствует) |
| Коды опций | <input type="checkbox"/> | Необязательные (дополнительные) параметры |

Отметка «►» указывает на наиболее типовой вариант для каждой спецификации.

*1: Выбирается либо HART 5, либо HART 7. Укажите при заказе.

*2:  Пользователь должен учитывать свойства выбранных материалов смачиваемых деталей и воздействие рабочих жидкостей. Использование несоответствующих материалов может стать причиной протечек едких рабочих жидкостей и привести к повреждению персонала и/или аппаратуры. Кроме того, может быть повреждена сама мембрана, и её материал и заполняющая жидкость могут загрязнять рабочие жидкости. Соблюдайте осторожность при использовании крайне едких рабочих жидкостей, таких, как соляная кислота, серная кислота, сероводород, гипохлорит натрия и пар высоких температур (150°C [302°F] и выше). Свяжитесь с Yokogawa для получения подробной информации о материалах смачиваемых деталей.

*3: Применимо только для Материала смачиваемых деталей с кодом S.

*4: Не применяется для кодов электрического подвода 0, 5, 7, 9 и A. Доля меди в материале составляет не более 0,03%, а содержание железа составляет не более 0,15% или менее.

*5: Не применимо электрических соединений с кодами 0, 5, 7 и 9.

*6: Материал заглушки – сплав алюминия или 304 SST.

*7: Не применяется для кода выходного сигнала G.

*8: Не применяется для кода выходного сигнала F.

Таблица. Материал смачиваемых деталей

| Код материала смачиваемых деталей | Фланцевая крышка и рабочий штуцер | Капсула | Прокладка капсулы | Пробка вентиляции / сброса |
|-----------------------------------|--|---|------------------------------------|-------------------------------|
| S # | ASTM CF-8M ^{*1} | Хастеллой C-276 ^{*2} (Диафрагма) F316L SST, 316L SST (Другие) | 316L SST с тефлоновым покрытием | 316 SST |
| H # | ASTM CF-8M ^{*1} | Хастеллой C-276 ^{*2} | Тефлон PTFE | 316 SST |
| M # | ASTM CF-8M ^{*1} | Монель | Тефлон PTFE | 316 SST |
| T | ASTM CF-8M ^{*1} | Тантал | Тефлон PTFE | 316 SST |
| A # | Эквивалент Хастеллой C-276 ^{*3} | Хастеллой C-276 ^{*2} | Тефлон PTFE | Хастеллой C-276 ^{*2} |
| D | Эквивалент Хастеллой C-276 ^{*3} | Тантал | Тефлон PTFE | Хастеллой C-276 ^{*2} |
| B # | Эквивалент Монель ^{*4} | Монель | Тефлон PTFE | Монель |

*1: Вариант отливки из 316 SST. Эквивалент SCS 14A.

*2: Хастеллой C-276 или ASTM N10276.

*3: Указанный материал является эквивалентом ASTM CW-12 MW.

*4: Указанный материал является эквивалентом ASTM M35-2.

Отметка «#» указывает на то, что материалы изделия удовлетворяют рекомендациям NACE по материалам согласно MR0175/ISO 15156. Для получения подробной информации см. последние стандарты. Выбранные материалы также должны соответствовать NACE MR0103.

■ ОПЦИИ (ДЛЯ ВЗРЫВОЗАЩИЩЕННОГО ИСПОЛНЕНИЯ "◇")

| Поз. | Описание | Код |
|--|--|------|
| Общепроизводственное соответствие (FM) | Сертификат взрывобезопасности по FM ^{*1} Применяемый стандарт: FM3600, FM3615, FM3810, ANSI/NEMA250 Взрывобезопасность по классу I, категория 1, группы B, C и D, взрыво-пылезащищенный класса II/III, категория 1, группы E, F и G, монтаж в опасных зонах, внутри и вне помещений (Корпус: Тип 4X) "ЗАВОДСКАЯ ГЕРМЕТИЗАЦИЯ, УПЛОТНЕНИЕ КАБЕЛЕПРОВОДА НЕ ТРЕБУЕТСЯ". Класс температуры: T6, Температура окружающей среды: -40...60°C (-40...140°F) | FF1 |
| | Сертификат искробезопасности по FM ^{*1, *2} Применяемый стандарт: FM3600, FM3610, FM3611, FM3810 Искробезопасность по классу I, категория 1, группы A, B, C и D, классу II, категория 1, группы E, F и G, а также классу III, категория 1, классу I, зоне 0, для опасных зон, AEx ia IIC. Пожаробезопасность по классу I, категория 2, группы A, B, C и D, классу II, категория 2, группы F и G, классу I, зоны 2, группы IIC, для опасных зон. Корпус «Тип 4X», класс температуры T4, темп. окруж. среды: -60...60°C (-75...140°F) ^{*2} Параметры искробезопасных приборов [Группы A, B, C, D, E, F и G] V _{max} =30 В, I _{max} =200 мА, P _{max} =1 Вт, C _i =6 нФ, L _i =0 мкГн [Группы C, D, E, F и G] V _{max} =30 В, I _{max} =225 мА, P _{max} =1 Вт, C _i =6 нФ, L _i =0 мкГн | FS1 |
| | Комбинированное исполнение по FF1 и FS1 ^{*1} | FU1 |
| ATEX | Сертификат взрывобезопасности по ATEX ^{*1} Применяемый стандарт: EN 60079-0:2009, EN 60079-1:2007, EN 60079-31:2009 Сертификат: KEMA 07ATEX0109 X II 2G, 2D Ex d IIC T6...T4 Gb, Ex tb IIIC T85°C Db IP6X Класс защиты: IP66/IP67 Температура окружающей среды (Tamb) для газонепроницаемой: T4; -50 ... 75°C (-58 ... 167°F), T5, -50...80°C (-58...176°F); T6, -50...75°C (-58...167°F). Макс. температура процесса для газонепроницаемой: T4, 120°C (248°F); T5, 100°C (212°F); T6, 85°C (185°F) Макс. температура процесса для пыленепроницаемой: T85°C (Tamb: -30 ... 75°C, Tr: 85°C) ^{*2} | KF22 |
| | Сертификат искробезопасности по ATEX ^{*1} Применяемый стандарт: EN 60079-0:2009, EN 60079-11:2007, EN 60079:2012, EN 60079-26:2007, EN 61241-11:2006 Сертификат: DEKRA 11ATEX0228 X II 1G, 2D Ex ia IIC T4 Ga, Ex ia IIC T85°C T100°C T120°C Db Класс защиты: IP66/IP67 Температура окружающей среды (Tamb) для EPL Ga: -50 ... 60°C (-58 ... 140°F) Макс. температура процесса (Tr) для EPL Ga: 120°C Электрические данные: U _i =30 В, I _i =200 мА, P _i =0,9 Вт, C _i =27,6 нФ, L _i =0 мкГн Температура окружающей среды для EPL Db: -30 ... 60°C ^{*2} Макс. температура поверхности для EPL Db: T85°C (Tr: 80°C), T100°C (Tr: 100°C), T120°C (Tr: 120°C) | KS21 |
| | Комбинированное исполнение KF22, KS21 и искробезопасность по ATEX Ex ic ^{*1, *3} [искробезопасность по ATEX Ex ic] Применяемый стандарт: EN 60079-0:2009, EN 60079-0:2012, EN 60079-11:2012 II 3G Ex ic IIC T4 Gc, температура окружающей среды: -30 ... 60°C (-22 ... 140°F) ^{*2} U _i =30 В, C _i =27,6 нФ, L _i =0 мкГн | KU22 |

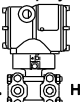
| | | |
|--|--|------------|
| <p>CSA (Канадская ассоциация стандартизации)</p> | <p>Сертификат взрывобезопасности по CSA ^{*1} Сертификат: 2014354 Применяемый стандарт: C22.2 No.0, C22.2 No.0.4, C22.2 No.0.5, C22.2 No.25, C22.2 No.30, C22.2 No.94, C22.2 No.60079-0, C22.2 No.60079-1, C22.2 No.61010-1, C22.2 No.61010-2-030 Взрывобезопасность по классу I, группы В, С и D Взрыво-пылезащита по классам II/III, группы Е, F и G При установке в категории 2 «УПЛОТНЕНИЕ НЕ ТРЕБУЕТСЯ», Корпус: Тип 4X, классы температуры: Т6...Т4 Ex d IIC Т6...Т4 Корпус: IP66/IP67 Макс. температура процесса: Т4;120°C(248°F), Т5;100°C(212°F), Т6; 85°C(185°F) Температура окружающей среды: -50 ... 75°C(-58 ... 167°F) для Т4, -50 ... 80°C(-58 ... 176°F) для Т5, -50 ... 75°C(-58 ... 167°F) для Т6 ^{*2} Сертификация герметизации процесса Двойная герметизация, сертифицированная по CSA, в соответствии с требованиями ANSI/ISA 12.27.01 Дополнительная герметизация не требуется Первичное уведомление о нарушении герметичности: в области винта регулировки нуля</p> | <p>CF1</p> |
| | <p>Сертификат искробезопасности по CSA ^{*13} Сертификат: 1606623 [Для CSA C22.2] Применяемый стандарт: C22 C22.2 No.0, C22.2 No.0.4, C22.2 No.25, C22.2 No.94, C22.2 No.157, C22.2 No.213, C22.2 No.61010-1, C22.2 No.60079-0, C22.2 No.61010-2-030 Искробезопасность по классу I, категория 1, группы А, В, С и D, классу II, категория 1, группы Е, F и G, классу III, категория 1, Невоспламеняемость по классу I, категория 2, группы А, В, С и D, классу II, категория 2, группы F и G, классу III, категория 1 Корпус: Тип 4X, Класс температуры: Т4 Темп. окр. среды: -50 ... 60°C(-58 ... 140°F) ^{*2} Электрические параметры: [Искробезопасный] Vmax=30В, Imax=200мА, Pmax=0,9Вт, Ci=10нФ, Li=0 мкГн [Невоспламеняемый] Vmax=30В, Ci=10нФ, Li=0 мкГн [Для CSA E60079] Применяемый стандарт: CAN/CSA E60079-0, CAN/CSA E60079-15, IEC 60529:2001 Ex ia IIC Т4, Ex nL IIC Т4 Корпус: IP66/IP67 Темп. окр. среды: -50 ... 60°C(-58 ... 140°F) ^{*2}, Макс. температура процесса: 120°C(248°F) Электрические параметры: [Ex ia] Ui=30В, li=200мА, Pi=0,9Вт, Ci=10нФ, Li=0 мкГн [Ex nL] Ui=30В, Ci=10нФ, Li=0 мкГн Сертификация герметизации процесса Двойная герметизация, сертифицированная по CSA в соответствии с требованиями ANSI/ISA 12.27.01 Дополнительной герметизации не требуется Первичное уведомление о нарушении герметичности: в области винта регулировки нуля</p> | <p>CS1</p> |
| | <p>Комбинированное исполнение CF1 и CS1^{*13}</p> | <p>CU1</p> |
| <p>Соответствие стандартам IECEx</p> | <p>Сертификация пожаробезопасности по IECEx ^{*1} Применяемый стандарт: IEC 60079-0:2011, IEC60079-1:2007-4 Сертификат: IECEx CSA 07.0008 Пожаробезопасный для зоны 1, Ex d IIC Т6...Т4 Gb Корпус: IP66/IP67 Макс. температура процесса: Т4;120°C(248°F), Т5;100°C(212°F), Т6; 85°C(185°F) Темп. окр. среды: -50 ... 75°C(-58 ... 167°F) для Т4, -50 ... 80°C(-58 ... 176°F) для Т5, -50 ... 75°C(-58 ... 167°F) для Т6 ^{*2}</p> | <p>SF2</p> |
| | <p>Сертификация взрыво- и пожаробезопасности по IECEx ^{*13} Искробезопасность Ex ia Сертификат: IECEx DEK 11.0081X Применяемый стандарт: IEC 60079-0:2011, IEC 60079-11:2011, IEC 60079-26:2006 Ex ia IIC Т4 Ga Темп. окр. среды: -50...60°C(-58...140°F), Макс. темп. процесса: 120°C(248°F) Электрические параметры: Ui=30 В, li=200 мА, Pi=0.9 Вт, Ci=27.6 нФ, Li=0 мкГн Искробезопасность Ex ic Сертификат: IECEx DEK 13.0061X Применяемый стандарт: IEC 60079-0:2011, IEC 60079-11:2011 Ex ic IIC Т4 Gc IP код: IP66 Темп. окр. среды: -30...60°C(-22...140°F) ^{*2}, Макс. темп. процесса: 120°C(248°F) Электрические параметры: Ui=30 В, Ci=27.6 нФ, Li=0 мкГн Пожаробезопасность Сертификат: IECEx CSA 07.0008 Применяемый стандарт: IEC 60079-0:2011, IEC60079-1:2007-4 Пожаробезопасный для Зоны 1, Ex d IIC Т6...Т4 Gb Корпус: IP66/IP67 Макс. темп. процесса: Т4: 120°C (248°F); Т5: 100°C (212°F); Т6: 85°C (185°F) Темп. окр. среды: -50...75°C (-58...167°F) для Т4, -50...80°C (-58...176°F) для Т5, -50...75°C (-58...167°F) для Т6</p> | |

*1: Применимо для кодов электрического подвода 2, 4, 7, 9, С и D.

*2: Если указан код /NE, то нижний предел температуры окружающей среды равен -15°C (5°F).

*3: Неприменимо для кода выходного сигнала Q.

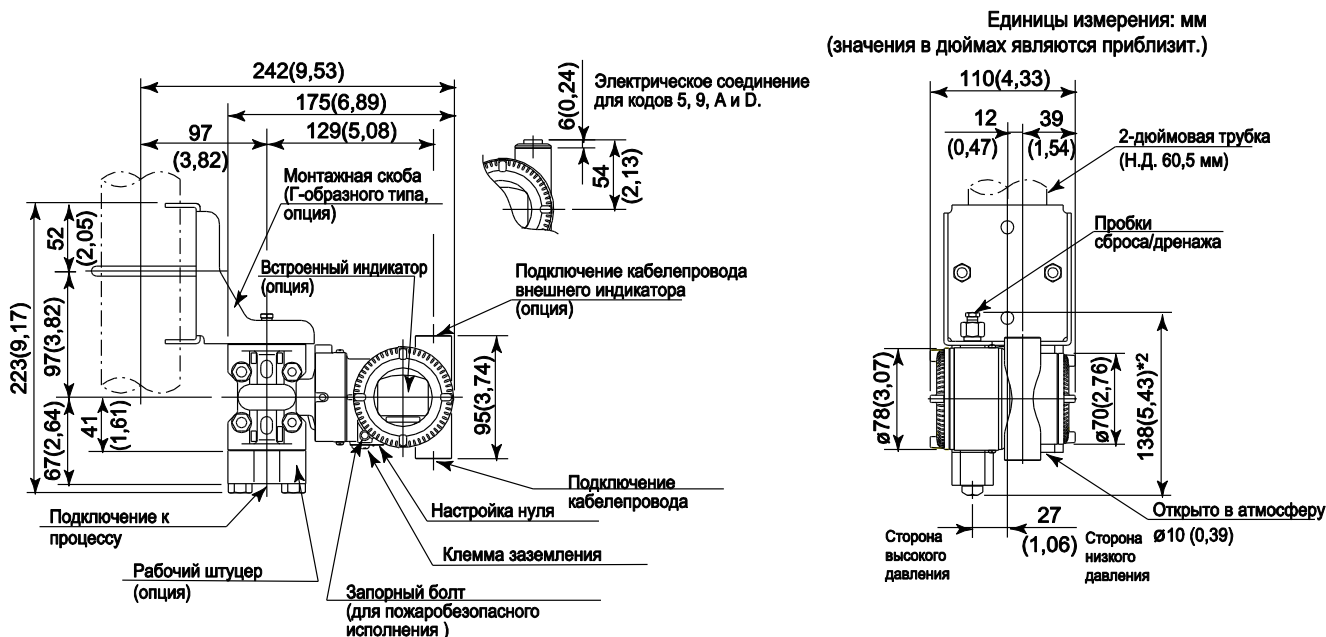
■ ОПЦИИ (ДОПОЛНИТЕЛЬНЫЕ ТЕХНИЧЕСКИЕ ВОЗМОЖНОСТИ)

| Объект заказа | | Описание | | Код |
|---|--|--|---|-----|
| Тип высокой точности ^{*1} | | Высокой точности | | НАС |
| Окраска | Изменение цвета | Только крышки усилителя ^{*2} | | P□ |
| | | Крышки усилителя и терминала, Munsell 7.5 R4/14 | | PR |
| | Изменение покрытия | Антикоррозионное покрытие ^{*2*3} | | X2 |
| Внешние части из 316 SST | | Винт регулировки нуля и стопорные винты из 316 SST ^{*4} | | HC |
| Уплотнительное кольцо из фторированной резины | | Все уплотнительные кольца корпуса усилителя. Нижний предел температуры окружающей среды: –15°C (5 °F) | | HE |
| Молниезащита | | Напряжение питания датчика: 10,5±32 В постоянного тока (10,5±30 В постоянного тока для искробезопасного типа, 9±32 В постоянного тока для передачи данных по шине Fieldbus). Допустимый ток: максимум 6000 А (1×40 мкс); Повторно: 100 раз по 1000А (1×40 мкс) Применяемые стандарты: IEC 61000-4-4, IEC 61000-4-5 | | A |
| Если присутствие масел недопустимо ^{*5} | Обезжиривание | | K1 | |
| | Обезжиривание вместе с капсулой с фторированным маслом. Рабочая температура от –20 до 80 °C (–4 до 176 °F) | | K2 | |
| Если недопустимо присутствие масел и требуется осушка ^{*5} | Обезжиривание и осушка | | K5 | |
| | Обезжиривание и осушка вместе с капсулой с фторированным маслом. Рабочая температура от –20 до 80 °C (–4 до 176 °F) | | K6 | |
| Наполнитель капсулы | | В качестве наполнителя капсулы используется фторированное масло Рабочая температура от –20 до 80 °C (–4 до 176 °F) | | K3 |
| Единицы калибровки ^{*6} | Р-калибровка (единицы – psi (фунт на кв. дюйм)) | | (см. таблицу «Пределы шкалы и диапазона измерений») | D1 |
| | Бар-калибровка (единицы – бар) | | | D3 |
| | М-калибровка (единицы – кгс/см ²) | | | D4 |
| Удлиненная дренажная заглушка ^{*7} | | Полная длина дренажной заглушки: 119 мм (стандарт 34 мм); Полная длина при комбинации с кодами опции K1, K2, K5 и K6: 130 мм. Материал: 316 SST | | U1 |
| Золоченая прокладка капсулы ^{*8} | | Золоченая прокладка капсулы из 316L SST. Без заглушек сброса и дренажа. | | GS |
| Мембрана с золоченым покрытием ^{*9} | | На внутреннюю часть разделительной мембраны (со стороны заполняющей жидкости) наносится золоченое покрытие, эффективное для защиты от проникновения водорода. | | A1 |
| Пределы выходного сигнала и операции при отказах ^{*10} | Сигнализация о выходе за нижний предел шкалы: Состояние выхода при отказе ЦПУ или ошибке аппаратуры: –5%, не более 3,2 мА постоянного тока для выхода от 4 до 20 мА, и –5%, не более 0,8 В постоянного тока для выхода от 1 до 5 В | | C1 | |
| | Соответствие NAMUR NE43 Пределы выходного сигнала: от 3,8 до 20,5 мА ^{*22} | Сигнализация о выходе за нижнее значение шкалы: Состояние выхода при отказе центрального процессора и ошибке аппаратуры –5%, не более 3,2 мА постоянного тока. | | C2 |
| | | Сигнализация о выходе за верхнее значение шкалы: Состояние выхода при отказе центрального процессора и ошибке аппаратуры 110%, не менее 21,6 мА постоянного тока. | | C3 |
| Вариант корпуса ^{*11}  | Высокое давление на правой стороне, без сливных и вентиляционных заглушек | | N1 | |
| | N1 и технологическое соединение на базе IEC61518 с внутренней резьбой на обеих сторонах фланца крышки с глухими фланцами с задней стороны | | N2 | |
| | N2 и Заводской сертификат для фланца крышки, диафрагмы, тела капсулы и глухого фланца. | | N3 | |
| Шильдик из нержавеющей стали | | Шильдик из нержавеющей стали 316 SST, прикреплённый к датчику. | | N4 |
| Заводская конфигурация данных ^{*12} | Конфигурация данных для типа связи HART | Программное демпфирование, Описатель, Сообщение | CA | |
| | Конфигурация данных для типа связи BRAIN | Программное демпфирование | CB | |
| Заводской сертификат ^{*13} | Фланец крышки ^{*14} | | M01 | |
| | Фланец крышки, рабочий штуцер ^{*15} | | M11 | |
| Сертификат испытаний давлением/проверки утечек ^{*16} | Испытательное давление: 500 кПа (2000 дюймов в. ст.) ^{*17} | | T11 | |
| | Испытательное давление: 3,5 МПа (500 psi) ^{*18} | | T01 | |
| | Испытательное давление: 16 МПа (2300 psi) ^{*19} | | T12 | |
| | | Газ азот (N ₂) ^{*20} Время удержания: 1 мин | | |

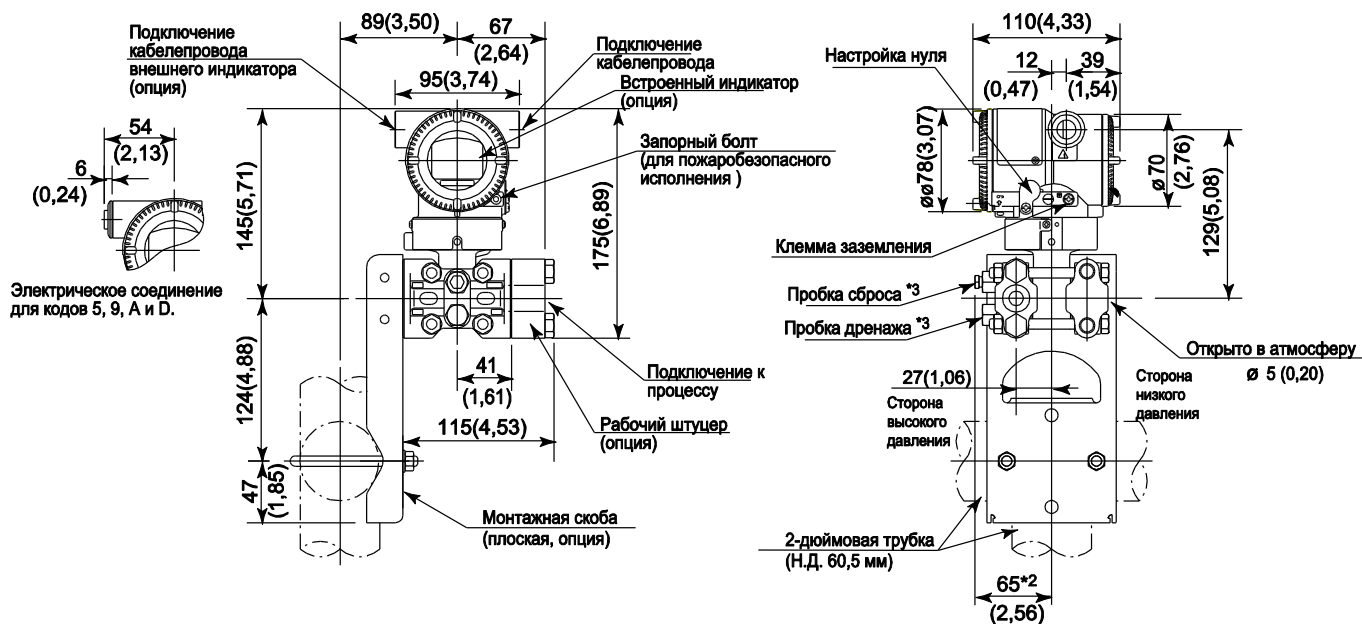
- *1: Применимо для материала смачиваемых частей с кодом S.
- *2: Не применимо для кода корпуса усилителя 2 и 3.
- *3: Не применимо с опцией изменения цвета.
- *4: 316 или 316L SST. Спецификация включена в код усилителя 2.
- *5: Применимо для материала смачиваемых частей с кодом S, M, H и T.
- *6: Единица для MWP (максимального рабочего давления), приведенная на шильдике корпуса, совпадает с соответствующей единицей, заданной кодами опции D1, D3 и D4.
- *7: Применимо для вертикальной импульсной обвязки (код монтажа 3 и 7) и материала смачиваемых частей с кодом S, M, H и T.
- *8: Применимо для материала смачиваемых частей с кодом S; с кодами подключения к процессу 0 и 5; и кодами монтажа 8 и 9. Не применимо для кодов опций U1, N2, N3 и M11. Для частей, контактирующих со средой, тефлон не используется.
- *9: Применимо для материала смачиваемых частей с кодом S.
- *10: Применимо для выходных сигналов с кодами опции D и J. Сообщение об ошибке аппаратуры означает неисправность усилителя или капсулы.
- *11: Применимо для материала смачиваемых частей с кодом S, M, H и T; технологических соединений с кодами 3, 4 и 5; монтажа с кодом 9 и монтажной скобы с кодом N. Технологические соединения – с противоположной стороны от винта настройки нуля.
- *12: Также смотрите «Информация о заказе».
- *13: Сертификация прослеживаемости материала, по EN 10204 3.1B.
- *14: Применимо для технологических соединений с кодами 0 и 5.
- *15: Применимо для технологических соединений с кодами 1, 2, 3 и 4.
- *16: Независимо от выбора кодов опции D1, D3 и D4 в качестве единиц измерения на сертификате всегда используется Па.
- *17: Применимо для капсулы с кодом H.
- *18: Применимо для капсулы с кодом A.
- *19: Применимо для капсулы с кодом B.
- *20: В случае недопустимости присутствия масел используются чистый азот (коды опции K1, K2, K5 и K6).
- *21: Неприменимо для кода выходного сигнала Q.
- *22: Для кода выходного сигнала Q применяется выход напряжения 1...5 В, соответствующий токовому выходному сигналу 4...20 мА, что не согласуется с требованиями NAMUR NE43.

■ ГАБАРИТНЫЕ РАЗМЕРЫ

- Вертикальная импульсная обвязка (КОД МОНТАЖА «7») (Относительно кода 3 см. примечания ниже)
Код материала смачиваемых деталей S



- Горизонтальная импульсная обвязка (КОД МОНТАЖА «9») (Касательно кода «8» см. примечания ниже)
Код материала смачиваемых деталей S

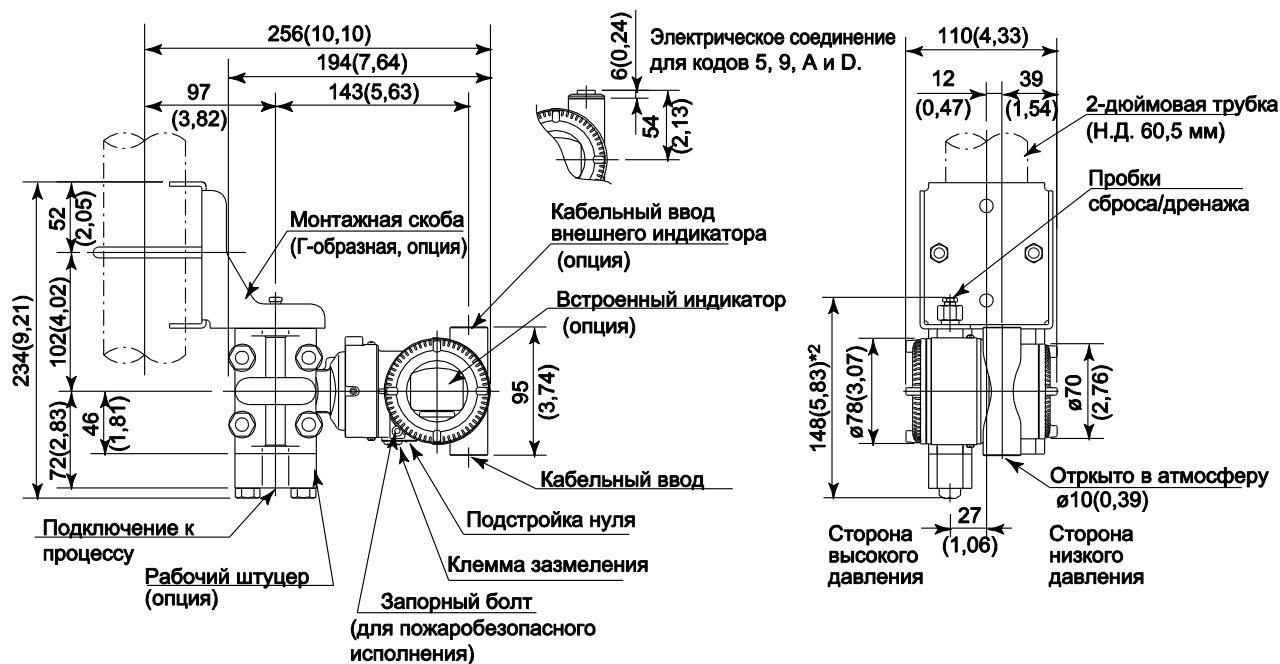


*1: Если выбран код монтажа «3» или «8», то расположение сторон высокого и низкого давления противоположно показанному на рисунке (т.е. сторона высокого давления находится справа).

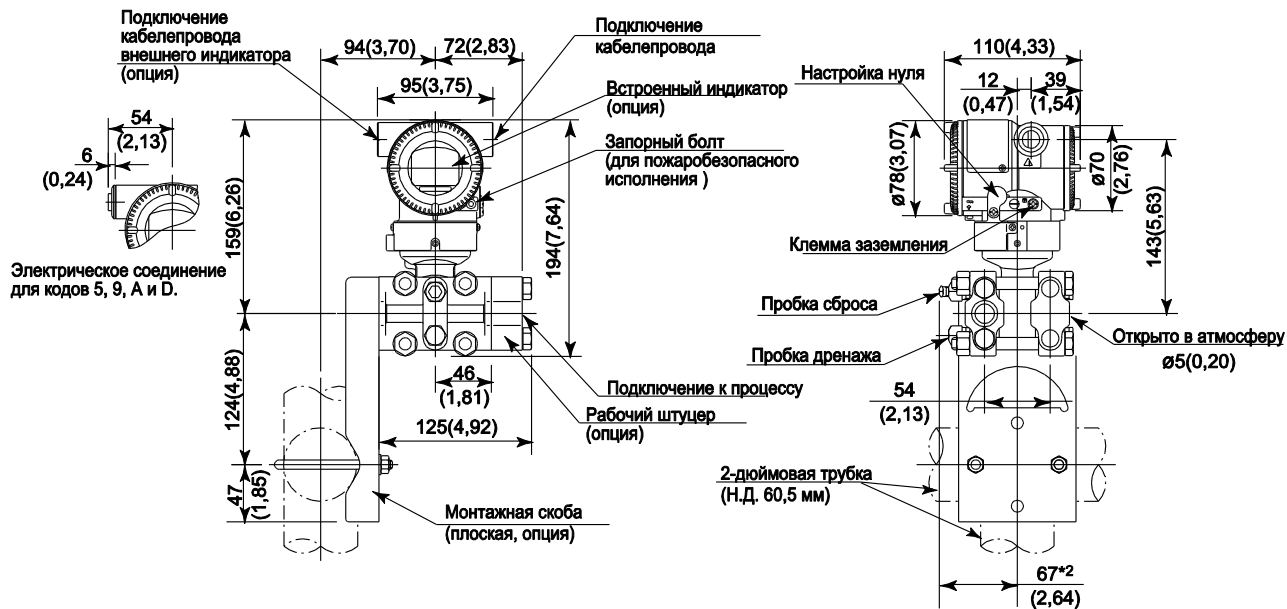
*2: Если выбран код опции K1, K2, K5 или K6, добавьте 15 мм (0,59 дюймов) к значению, показанному на рисунке.

*3: Не доступна, когда выбран код опции GS.

- Вертикальная импульсная обвязка (КОД МОНТАЖА «7»)
(Относительно кода 3 см. примечания ниже)
Код материала смачиваемых деталей Н, М, Т, А, D, В



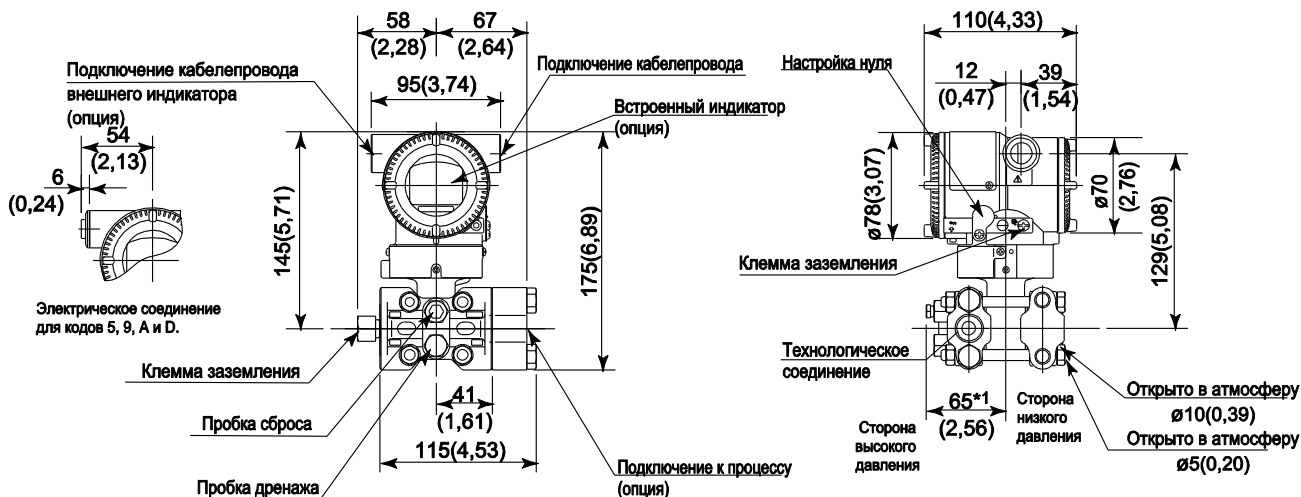
- Горизонтальная импульсная обвязка (КОД МОНТАЖА «9»)
(Относительно кода «8» см. примечания ниже)
Код материала смачиваемых деталей Н, М, Т, А, D, В



*1: Если выбран код монтажа «3» или «8», то расположение сторон высокого и низкого давления противоположно показанному на рисунке (т.е. сторона высокого давления находится справа).

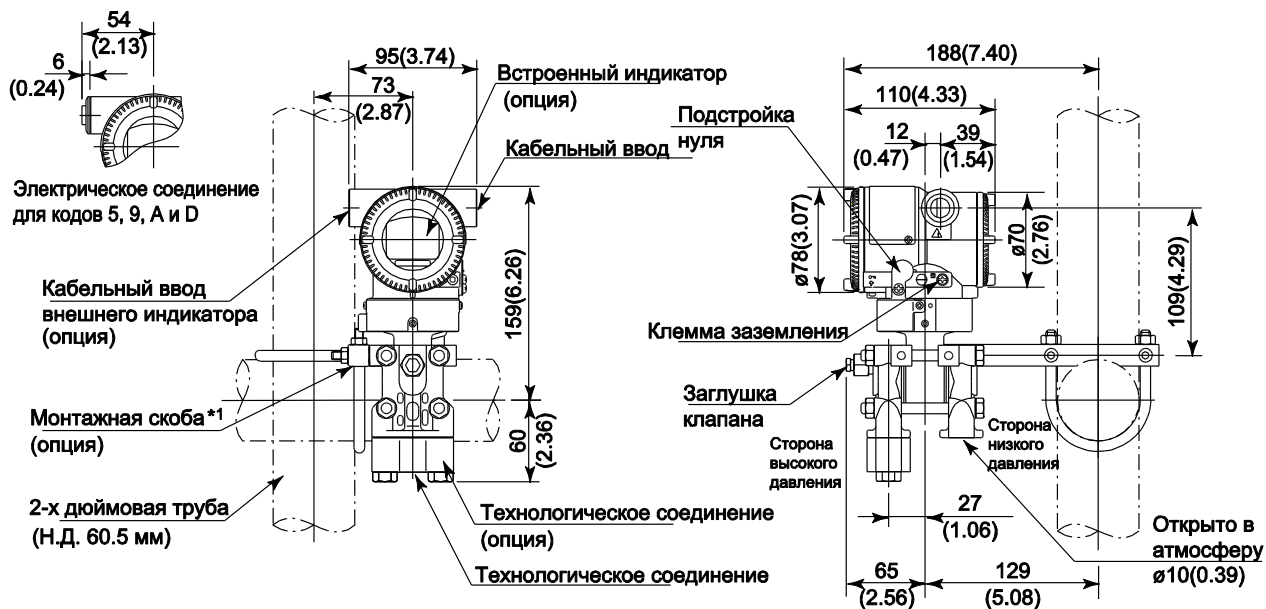
*2: Если выбран код опции K1, K2, K5 или K6, добавьте 15 мм (0,59 дюймов) к значению, показанному на рисунке.

□ Универсальный фланец (код установки 'U')



*1: При выборе кодов опций K1, K2, K5 или K6, прибавьте к значению 15 мм (0.59 дм).

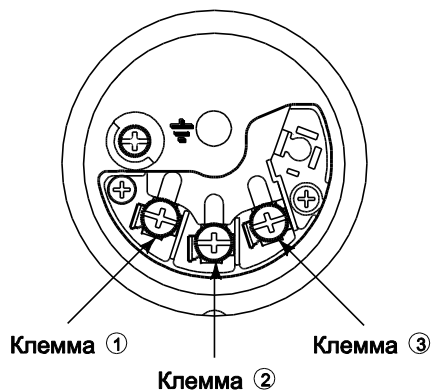
□ Нижнее технологическое соединение (КОД МОНТАЖА «В»)



F09E.ai

*1: Передатчик с корпусом SST не подходит для монтажа горизонтальной двухдюймовой трубы.

● **Расположение клемм**



● **Расключение клемм для выхода 4...20 мА для связи по протоколам FOUNDATION Fieldbus и PROFIBUS PA**

| | | | |
|--------|---|---|---|
| SUPPLY | + | ① | Клеммы подключения питания и выходного сигнала |
| | - | ② | |
| CHECK | + | ③ | Клеммы подключения внешнего индикатора (амперметра)*1*2 |
| | - | ② | |
| | | | ⏏ Клемма заземления |

*1 Внутреннее сопротивление внешнего индикатора или измерительного прибора должно быть не более 10 Ом.

*2: Не используется для связи FOUNDATION Fieldbus и PROFIBUS PA

● **Расключение клемм для выхода 1...5 В**

| | | | |
|--------|---|---|--|
| SUPPLY | + | ① | Клеммы подключения питания |
| | - | ② | |
| VOUT | + | ③ | Клеммы 1...5 В пост.тока для связи по протоколу HART |
| | - | ② | |
| | | | ⏏ Клемма заземления |

Трех- или четырехпроводная схема. При 4-проводной схеме и для линий питания, и для сигнальных линий используется клемма [SUPPLY].

F12R.eps

[CB: для связи BRAIN]

1) Программное демпфирование в секундах (от 0 до 100)

<Информация для размещения заказа> "◇"

Укажите при заказе прибора:

1. Модель, суффикс-коды и коды опций.
2. Диапазон и единицы калибровки
 - 1) Диапазон калибровки может быть задан с точностью до 5 знаков (без учета точки в десятичной дроби) для нижнего и верхнего значения диапазона в пределах от –32000 до 32000. При назначении обратного диапазона задайте значение нижнего предела диапазона (LRV) большим, чем значение верхнего предела диапазона (URV).
 - 2) Может быть выбрана только одна единица измерения из таблицы «Заводские установки».
3. Шкала на индикаторе и единицы измерения (только для датчика со встроенным индикатором)
Укажите 0–100% для шкалы в % или «Шкалу и единицы измерения» для задания шкалы в технических единицах. Шкала может быть задана с точностью до 5 знаков (не учитывая точку в десятичной дроби) для нижнего и верхнего значения шкалы в диапазоне –32000 до 32000. Единица отображения состоит из 6 знаков, поэтому если длина заданной единицы измерения, включая '/', превысит 6 знаков, на устройстве отображения будут показаны только первые 6 знаков.
4. Протокол HART
Если код выходного сигнала "J", укажите "5" или "7" версию протокола HART.
5. TAG NO/Номер ТЕГА (если требуется)
Заданные символы (до 16 символов для BRAIN и 22 символа для HART) выгравированы на нержавеющей стали шильдика, закрепленного на корпусе.
6. SOFTWARE TAG/ПРОГРАММНЫЙ ТЕГ (только для HART. если требуется)
Указанные символы (до 32 символов) задаются в памяти усилителя как "Tag/Тег" (первые 8 символов) и "Long tag/Длинный тег"*1 (32 символа). Используйте буквенно-цифровые заглавные буквы.
Если не указан "SOFTWARE TAG/ ПРОГРАММНЫЙ ТЕГ", то в памяти усилителя указанный "TAG NO" задается как "Tag/Тег" (первые 8 символов) и "Long tag/Длинный тег"*1 (22 символа).
*1: Применяется только, если выбран HART 7.
7. Другие заводские установки конфигурации (если требуется).
При задании кодов опций **СА** и **СВ** на заводе производятся дополнительные установки. Ниже приведены конфигурируемые элементы и установочные диапазоны.
[CA: для связи HART]
 - 1) Описатель (не более 16 символов)
 - 2) Сообщение (не более 30 символов)
 - 3) Программное демпфирование в секундах (от 0 до 100)

<Заводские установки> "◇"

| | |
|--|---|
| Номер тэга | В соответствии с заказом |
| Программное демпфирование *) | '2 сек' или в соответствии с заказом |
| Нижнее значение диапазона калибровки | В соответствии с заказом |
| Верхнее значение диапазона калибровки | В соответствии с заказом |
| Единицы измерения диапазона калибровки | Один из следующих вариантов: мм вод. ст., мм вод. ст. (68 °F), mmAq ¹ , mmWG ² , мм рт. ст., Па, ГПа ² , кПа, МПа, мбар, бар, гс/см ² , кгс/см ² , дюймы вод. ст., дюймы вод. ст. (68 °F), дюймы рт. ст., футы вод. ст., футы вод. ст. (68 °F) или фунты на кв. дюйм (psi). (необходимо выбрать только одну единицу) |
| Установка отображения | Назначенное в соответствии с заказом значение (% , или значение, масштабируемое пользователем). |

*1: Для задания этих элементов на заводе следует выбрать код опции **СА** или **СВ**.

*2: Не доступно для протокола типа HART.

< Таблица соответствия материалов >

| | |
|-------|----------|
| ASTM | JIS |
| 316 | SUS316 |
| F316 | SUSF316 |
| 316L | SUS316L |
| F316L | SUSF316L |
| 304 | SUS304 |
| F304 | SUSF304 |
| 660 | SUH660 |
| B7 | SNB7 |
| CF-8M | SCS14A |